

### DETALLE DEL ENSAMBLE

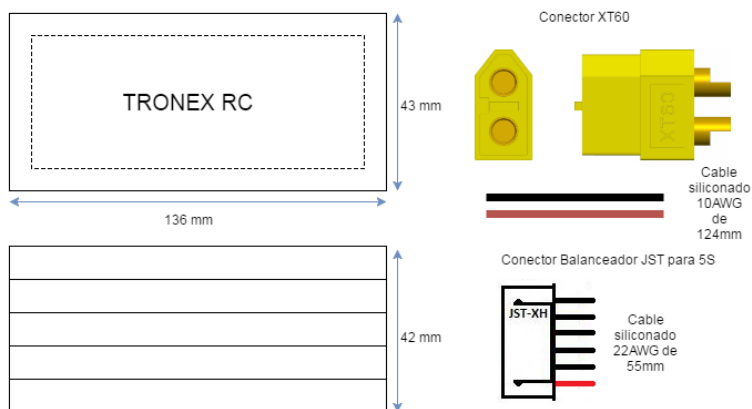
CONFIGURACIÓN	5s
REFERENCIA	BPRC4200-35C-5S-C
SISTEMA ELECTROQUÍMICO	Litio – Polímero (LiPo)
NÚMERO DE CELDAS	5
RECARGABLE	Si
ARREGLO ENSAMBLE	Serie
CONTACTO	Lámina de níquel
CONECTOR DE DESCARGA	XT60
CONECTOR DE BALANCEO	JST
VOLTAJE NOMINAL (V)	18.5V
CAPACIDAD NOMINAL (mAh)	4200
RATA DE DESCARGA	35C
DESCARGA MÁXIMA	70C
PESO	532g
RATA DE CARGA	1-3C recomendado 5C Máximo
DIMENSIONES (mm)	42 x 43 x 136
CUBRIMIENTO	Plástico termoencogible
GARANTÍA*	1 mes
APLICACIÓN	F3A, aviones eléctricos, aviones a escala, entre otros



### CARACTERÍSTICAS

- Mayor densidad de energía.
- Ciclo de vida más largo.
- Mayor rata de descarga entregando mayor potencia a la descarga.
- Diseñadas para brindar alto rendimiento en competencia o entrenamientos.
- Estrictos controles de calidad durante la producción.
- Cables siliconados de alta resistencia y flexibilidad.

### DIMENSIONES



### GARANTÍA

Se otorga 1 mes de garantía por defectos de construcción y materiales.  
Para el reconocimiento de la garantía es necesario que el producto tenga en buen estado la etiqueta.

## PRECAUCIONES Y/O RECOMENDACIONES

- No desensamblar.
- No disponer el ensamble en el fuego.
- No poner en contacto las terminales del ensamble con materiales metálicos.
- No mezclar con ensambles usados o de otro sistema electroquímico.
- No sobredescargar ni sobrecargar los ensambles (usar cargador original).
- Siga las instrucciones del fabricante del equipo para instalar o remover el ensamble.
- Remueva el ensamble del dispositivo cuando no esté en uso por largos periodos de tiempo.
- No descargue las baterías por debajo de 3.3V.
- Almacene las baterías con carga parcial entre 3.7V y 3.9V, la batería no se debe almacenar a temperaturas superiores a 15°C e inferiores 35°C.
- Solo use cargador balanceador. Carga ideal de 1C a 3C máximo 5C, voltaje máximo 4.2 voltios.
- No use carga inversa.
- Este siempre atento durante la carga de la batería, si esta excede los 50°C detenga la carga inmediatamente.
- Se recomienda permitir el reposo de la batería en la transición de carga-descarga o viceversa (hasta que la batería se encuentre a temperatura ambiente).
- No perforar las baterías.

NOTA: Si se llegare a presentar una reclamación por Garantía del producto y Tronex observa que las recomendaciones y/o precauciones para el debido manejo y almacenamiento del producto no han sido cumplidas a cabalidad, no se hará efectiva la garantía y se entiende que el daño ocurrido devino por culpa exclusiva del Cliente.

La gasificación es un evento con altas probabilidades de ocurrencia en este tipo de baterías, este fenómeno se atribuye a la aplicación y composición química inestable de la batería (Litio – Polímero), por lo tanto, ante una posible reclamación, la compañía exonera de la garantía este tipo de situaciones.

## TRANSPORTE

Cada ensamble es empacado de manera segura, protegido contra golpes leves y aislado para evitar corto circuitos, pueden ser empacados de manera individual o grupal (depende de la cantidad y tamaño) en caja corrugada o bolsa ziploc.

Para un correcto transporte debe tener en cuenta:

- El ambiente debe estar por debajo de los 50° centígrados de temperatura.
- Evitar ubicar material pesado sobre la caja contenedora.
- Conservar alejado de ambientes húmedos o de elementos líquidos.
- Evitar transportar ensambles en espacios con riesgos de campos eléctricos o magnéticos.
- Evitar perforar o deformar la caja contenedora.
- Evitar movimientos bruscos.

## DISPOSICIÓN

Se sugiere que al final de la vida útil, los ensambles sean depositados en un contenedor del programa de posconsumo RECOPILA. En la página [www.recopila.org](http://www.recopila.org) puede consultar el contenedor más cercano a usted.

